



la Radiosa

**ZEITLOS
DESIGN TRIFFT
INNOVATION
UND EFFIZIENZ**

ABMESSUNGEN		
Brotze	mm	368
Tiefe	mm	583
Höhe	mm	788
Gewicht	Kg	60
KAPAZITÄT		
Ausgabeleistung	Tassen pro Tag	250
Brüherkapazität	Gramm	7 - 16
Bohnenbehälter Kapazität	Kg	1,2
ELEKTRONISCHE UND HYDRAULISCHE MERKMALE		
Spannung	V	230 - 240
Frequenz	Hz	50 - 60
Stromaufnahme	W	3200
Boiler Kapazität	L	0,8
Wasserpumpendurchlauf	L pro Stunde	80

TECHNISCHE MERKMALE		
10" HD Touch Screen		
Bis zu 12 Auswahlen pro Seite		
Bis zu 5 Getränkekategorien (bis zu 120 Auswahlen pro Kategorie, bis zu 600 Auswahlen)		
Seitliche RGB LED Streifen (bis zu 256 Farben)		
Selbstbedienung oder Barista konfigurierte Benutzeroberfläche		
Kundenspezifische Benutzeroberfläche (Getränke Icons, Kundenlogo und Hintergrundfarben)		
Anpassbarer Zugang zum Programmieren (verschiedene Zugangspasswörter)		
2 Bohnen + 1 Instant oder 1 Bohne + 2 Instant verfügbares Layout		
Heiße und kalte schaumige Milch*		
Innovative Reinigung des Milchsystems*		
Wasserlaufkontrollsystem bei der Zubereitung für Kaffee und lösliche Produkte		
Separator Heißwasserauslauf		
Heißwasserbypass für Americano		
Einstellbarer Ausgabekopf von 75 mm bis zu 170 mm		
Energiesparmodus: Soft und Deep Modus		
EVA-DTS Dose für Statistiken		
MDB kompatibel (Hardware und Software)		
USB Anschluss		
Eingebaute WiFi und Bluetooth Konnektivität		
OPTIONAL		
Selbstregulierende Mahlschneiben		
Wasserbypass für Kaltgetränke 3G		
Konnektivität		
ZUBEHÖR		
5 Liter Kühlschrank mit Glasfront		
5 Liter Kühlschrank mit Glasfront + Tassenwärmer		
Seitenmodul für Bezahlsysteme		
Kit zur Entsorgung der Kaffeekuchen in den Unterschrank		
Pumpenkit zur Selbstversorgung		

*Eis/Milk

LOFFDO

EVOCA Germany GmbH Lochfeldstraße 28 · D-76437 Rastatt Niederlassung Hannover Oldenburger Allee 11 · D-30659 Hannover
 Tel. +49 (0)7222 955-0 · Fax +49 (0)7222 955-105
 Headquarter: EVOCA S.p.A. Via Roma 24 24030 Valbrembo (BG) - Italy - Tel. +39 035 606 111 - Fax +39 035 606 560
 In Übereinstimmung mit der Politik und dem progressiven Produktdesign behält sich Evoca S.p.A. das Recht vor, die Spezifikationen ohne vorherige Ankündigung zu ändern.
 Gaggia ist eine von Gaggia's S.p.A. lizenzierten Marken

GAGGIA
MILANO

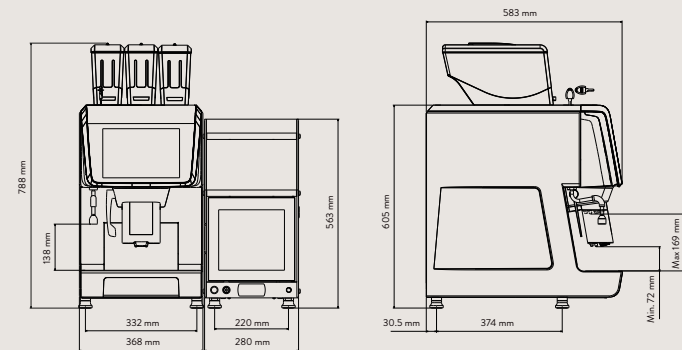

INFO@GAGGIAPROFESSIONAL.COM

ES WAR EINE JAHRRELANGE HERAUSFORDERUNG, DEN PERFEKTEN ESPRESSO ZU KREIEREN, VOR DEM HINTERGRUND DER GEBURTSTUNDE IN DEN 30ERN IN MAILAND, ENTWICKELTE SICH EINE DER BERÜHMTESTEN, ITALIENISCHEN MARKEN DER WELT.
 1938 ERHIELT DER ITALIENISCHE BARISTA ACHILLE GAGGIA DAS PATENT, WELCHES EINE REVOLUTION ANKÜNDIGTE, IN DER DIE AROMEN AUS DEM KAFFEE EXTRAHIERT WERDEN UND UNS ERLAUBEN, DEN PERFEKTEN, ITALIENISCHEN ESPRESSO ZU SCHMECKEN, VERVOLLSTÄNDIGT MIT EINER KÖSTLICHEN CREMA. EIN EINZIGARTIGER GENUSS.
 HEUTE, SOWIE DAMALS, IST ES GAGGIAS MISSION, DIE TRADITION DES ITALIENISCHEN ESPRESSOS AN DIE WELT WEITERZUGEBEN, DIE UNVERÄNDERTEN UNTERNEHMENSWERTE VON TRADITION UND PROFESSIONALITÄT SIND WESENTLICHER BESTANDTEIL ALLER MASCHINEN DIESER ANGENE, WELCHE DEN ANFORDERUNGEN VON PROFIS GERECHT WERDEN, IN DEM SIE MODERNSTE TECHNOLOGIE MIT ELEGANTEM DESIGN KOMBINIEREN.



la Radiosa
INNOVATION OHNE GRENZEN

GAGGIA
MILANO



EXKLUSIVES DESIGN

DAS ERSTE, WAS IHNEN BEI DER NEUEN MASCHINE VON GAGGIA MILANO AUFFALLEN WIRD, IST DAS ANSPRECHENDE DESIGN, MIT DER TÜR IM MITTELPUNKT, DIE VON RGB LED'S UMRÄHMT IST, WELCHE SICH FARBBLICH ANPASSEN LASSEN. ZUSÄTZLICH ZU DEN KOMPAKTEN MASSEN, BIETET LA RADIOISA GROSSE FLEXIBILITÄT. SIE KÖNNEN ZWISCHEN EINEM ODER ZWEI BOHNENBEHÄLTERN (2 ES + 1 IN ODER 1 ES + 2 IN) WÄHLEN.



EVOMILK TECHNOLOGIE

LA RADIOISA IST MIT DER BRANDNEUEN GAGGIA MILANO EVOMILK TECHNOLOGIE AUSGESTATTET, DIE DEM NUTZER ERLAUBT UNTERSCHIEDLICHE DOSIERUNGEN, TEMPERATUREN UND DIE DICHTE VON FRISCHMILCH FESTZULEGEN. AM ENDE DES TAGES MÜSSEN SIE SICH NICHT EINMAL GEDANKEN ÜBER DIE REINIGUNG MACHEN, DANK DES PLUG-AND-PLAY AUTOMATISCHEN REINIGUNGSKREISLAUFES. LA RADIOISA GIBT PERFEKT GESCHÄUMTE HEISSE ODER KALTE MILCH AUS.

FORTSCHRITTLICHE ELEKTRONIK

LA RADIOISA IST MIT FORTSCHRITTLICHSTER ELEKTRONIK AUSGESTATTET, MIT EINEM ZUGANG ÜBER DIE 10" TOUCH SCREEN BENUTZEROBERFLÄCHE. HIER KÖNNEN SIE IHRE EIGENEN GETRÄNKE ICONS ERSTELLEN, DIE FARBE DER LED'S ANPASSEN UND NOCH VIELES MEHR. DIE ANSCHLUSS 'BOX' IST VOLL AUSGESTATTET, DANK DES EINGEBAUTEN WIFI / BLUETOOTH UND DER VORINSTALLIERTEN 3G VERBINDUNG.



24 V KAFFEE PUMPE

LA RADIOISA HAT EINE 24V HOCHLEISTUNGSPUMPE MIT EINEM ANPASSBAREN DURCHFLUSS, WAS IHNEN DIE MÖGLICHKEIT BIETET, EIN EINZIGARTIGES GETRÄNKEMENÜ ANZULEGEN. GLEICHZEITIG KÖNNEN DIE INSTANT PRODUKTE, GENAU NACH IHREM GESCHMACK UND VORLIEBEN, ANGEPAST WERDEN.

