

la Solare



GAGGIA
MILANO

FREUEN SIE SICH AUF IHRE PAUSE!

GAGGIA
MILANO

CE



**DIE GESCHICHTE EINER DER WELTWEIT
BEKANNTESTEN LEGENDÄRSTEN ITALIENISCHEN
MARKEN BEGANN IN DEN 1930ER JAHREN IN
MAILAND.**

1938 meldete der Barista Achille Gaggia das Patent an, das eine Revolution in der Art und Weise bedeutete, wie die Aromen aus dem Kaffee extrahiert werden. Gaggia hatte zum allerersten Mal den perfekten italienischen Espresso mit seiner charakteristischen "Crema" geschaffen.

Die Mission von Gaggia ist heute noch dieselbe wie damals: den authentischen italienischen Espresso mit der Welt zu teilen. Die dem Unternehmen innewohnenden Werte der Tradition und Professionalität sind in der gesamten Produktpalette selbstverständlich, die durch die Kombination von modernster Technologie und anspruchsvollem Design auf die Bedürfnisse von Kaffeeprofis zugeschnitten ist.

FREUEN SIE SICH AUF IHRE PAUSE!

La Solare ist die neue vollautomatische Kaffeemaschine von Gaggia Milano. Sie ist die Krönung einer Reihe von technologischen Fortschritten, die entwickelt wurden um eines der wichtigsten Rituale des Tages zu verbessern: **die Kaffeepause.**



INBEGRIFF FÜR **INNOVATION**

Mit La Solare können Sie Ihren Kunden Getränke anbieten, die den Geschmack von frisch gemahlene Kaffeebohnen mit der Cremigkeit von frischer Milch kombinieren.

Sie ist die perfekte Maschine für alle Arten von Standorten, von Cafés bis zu Konditoreien, im Einzelhandel oder im Gastgewerbe.

Kurzum, wie wir in Italien sagen: **La Solare ha tutto!**
Sie hat alles, was man braucht...

**ERWEITERTE
PROFILE**

**EINE
BENUTZERFREUNDLICHE
ERFAHRUNG**

**IHRE PAUSE
IN VÖLLIGER SICHERHEIT**

**EIN VERBESSERTES
MILCHSYSTEM**

**DIE NEUE Z4000IX
KAFFEEGRUPPE**





ERWEITERTE PROFILE

Die Eleganz einer legendären Marke wie Gaggia Milano zeigt sich in den raffinierten Linien, die das Design von La Solare charakterisieren.

Die Aluminiumprofile mit dem ihnen eigenen Glanz, dem LED-beleuchteten Ausgabebereich und die glänzenden Komponenten aus Edelstahl sind nur einige der Merkmale von La Solare, die die Liebe zum Detail der Maschine zeigen, seit der Entwurfsphase.



EINE BENUTZERFREUNDLICHE ERFAHRUNG

Mit der gleichen Sorgfalt und Liebe zum Detail haben wir sichergestellt, dass La Solare intuitiv und einfach zu bedienen ist. Im Selbstbedienungsmodus, der über den **7-Zoll-Touchscreen** zugänglich ist, können die Kunden ganz einfach ihre eigenen Getränke auswählen und personalisieren.



IHRE PAUSE IN VÖLLIGER SICHERHEIT

Um die Sicherheit von Betreibern und Verbrauchern zu gewährleisten, hat "Hygiene" bei La Solare oberste Priorität. Jeder Aspekt der Maschine, ihre Technologien und ihr Design wurden genauestens geprüft, um die Einhaltung aller geltenden Sicherheitsvorschriften zu erfüllen.



Dank der Verwendung von Silberionen schützt die **Pure Zone**® Klebefolie den Touchscreen von La Solare und blockiert die mikrobielle Vermehrung rund um die Uhr - für bis zu 5 Jahre. Pure Zone® ist wasserdicht, kompatibel mit allen Reinigungsprotokollen und resistent gegen alle namhaften Reinigungs- und Desinfektionsmittel.



Coffee APPeal® ist die kostenlose mobile Auswahl-App, die den Kunden ein berührungsloses Käuferlebnis bietet. Scannen Sie einfach den QR-Code auf dem La Solare-Touchscreen und wählen Sie Ihr Getränk aus. Sie müssen keine persönlichen Daten eingeben, Sie müssen die Maschine nicht berühren.



EIN VERBESSERTES MILCHSYSTEM

La Solare wurde entwickelt, um qualitativ **hochwertige, heiße, aufgeschäumte Milchgetränke** zu liefern, immer wieder, Jahr für Jahr. Darüber hinaus bietet die innovative On-Board Milchtechnologie eine Reihe von Vorteilen, für Verbraucher und ungelernetes Personal gleichermaßen.



Erstens, dank der Software, die auch über den 7-Zoll-Touchscreen zugänglich ist, ist es möglich, **die Schaummenge in den einzelnen Rezepten individuell anzupassen**.



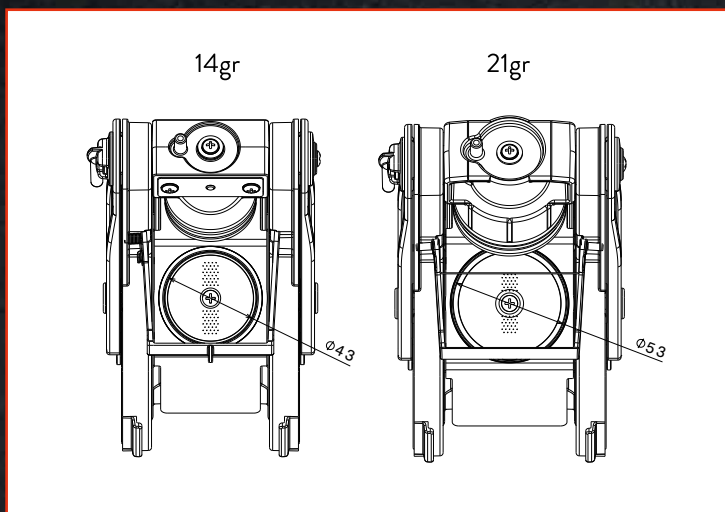
Zweitens, La Solare ist mit programmierbaren vollautomatischen Reinigungszyklen ausgestattet, die direkt über den Touchscreen eingestellt werden können. Auch was für die tägliche Arbeit am Ende des Betriebs erforderlich ist, **müssen keine Teile des Aufschäumers demontiert oder manuell gereinigt werden**. Auf diese Weise wird ein optimaler Standard an Hygiene und Sauberkeit stets gewährleistet.

DIE NEUE Z4000IX KAFFEEGRUPPE

Z4000 iX ist die innovative Technologie, die die leistungsstarke Kaffeetechnologie weiter verbessert, die ein fester Bestandteil der gesamten Gaggia Milano Produktpalette der Vollautomaten ist.



Z4000 iX ist eine neue Brühgruppe, die mit einer **beheizten Edelstahlkammer** eine bessere Stabilität, sowohl in Bezug auf die Temperatur als auch in der Qualitätswahrnehmung, gewährleistet.



Das bedeutet, dass die beeindruckende Qualität der Getränke von La Solare konstant bleibt, vom ersten bis zum letzten Kaffee des Tages. Erhältlich in zwei Ausführungen, bis zu 14 oder 21 Gramm, um den Anforderungen der internationalen Märkte gerecht zu werden. Die innovative Kaffeegruppe Z4000 iX ermöglicht es Ihnen auch **eine größere Auswahl an Getränken** anzubieten.

ABMESSUNGEN & GEWICHT



GEWICHT: 47 Kg



DATENBLATT

STROMVERSORGUNG

Spannung	230-240 V
Frequenz	50-60 Hz
Maximale Leistungsaufnahme	3200 W

TECHNISCHE FEATURES

LED-beleuchteter Ausgabebereich
 Manuell einstellbare Düsen von 72 bis 167 mm
 Seitlicher Heißwasserauslauf
 Doppeldüse für Kaffee- und Milchausgabe
 Programmierbare und Plug&Play-Reinigungszyklen für den
 Milchkreislauf
 7-Zoll-Touchscreen
 Bis zu 5 Getränke kategorien
 Bis zu 10 Auswahlmöglichkeiten auf jeder Seite
 Individuell anpassbare Benutzeroberfläche: Getränkesymbole
 und Hintergrund
 Individuell anpassbarer Zugang zur Programmierung
 Benutzeroberfläche im Selbstbedienungsmodus
 Energiesparend: Soft- und Deep-Modi
 Integrierte Wi-Fi- und Bluetooth-Konnektivität
 Kompatibel mit der Telemetrie-Plattform Coffeed
 USB-Anschluss

KAPAZITÄT

Bohnenbehälter Kapazität	1,2 Kg
Instantbehälter Kapazität	1,5 Lt
Z4000iX Brüher Kapazität	Bis zu 14 oder 21 g. ⁽¹⁾
Anzahl der Mühlen	1 oder 2
Heißwasser- und Dampfboiler Kapazität	0,8 Lt (x2)
Empfohlene Tagesausgabe	200 Tassen ⁽²⁾

OPTIONAL

Selbsteinstellende Mühlen ⁽²⁾
 Cool Touch Dampfplanze ⁽²⁾
 Wasserabgabe bei Umgebungstemperatur für eisgekühlte
 Getränke ⁽²⁾
 4G Anschlusskit

ZUBEHÖR

Trolley-Holzunterschranke
 Von 4,5 bis 7 Lt passende Kühlschränke, mit der Möglichkeit,
 auch das Tassenwärmer Kit für den Einbau des Kühlschranks auf
 der linken Seite
 Kit für die Entsorgung von Kaffeekuchen
 Kit zur Wasser-Selbstversorgung
 Reinigungstabletten für den Milchkreislauf
 Reinigungstabletten für die Brühgruppe

⁽¹⁾ Die Kapazität hängt von der Kaffeemischung und der Bohmengröße ab ⁽²⁾ Nur für eine bestimmte Version verfügbar

L513D0X

EVOCA Germany GmbH - Lochfeldstraße 28, D-76437, Rastatt - Tel. +49 (0)7222 955-0 - Fax +49 (0)7222 955-105
 Headquarter: EVOCA S.p.A. - Via Roma 24, 24030, Valbrembo (BG), Italy - Tel. +39 035 606 111 - Fax +39 035 606 560

In Übereinstimmung mit der Politik und dem progressiven Produktdesign behält sich EVOCA S.p.A. das Recht vor, die Spezifikationen ohne vorherige
 Ankündigung zu ändern. Gaggia ist eine von Gaggia's S.p.A. lizenzierten Marken.